

Prothermetic kookapparatuur Kookketel 200lt (S), rechthoekige binnenpan, elektrisch

ITEM # _____

MODEL # _____

NAAM # _____

SIS # _____

AIA # _____



586540 (PBEN20EEEO)

Kookketel 200lt (S),
rechthoekige binnenpan, 2
" aftapkraan, touchpanel,
electrisch verwarmd

Omschrijving

Punt nr

Electrisch verwarmde kookketel met rechthoekige binnenpan, bij koken of stomen kan het product direct in de pan beladen worden of met geperforeerde GN schalen. Gelijmatige indirecte verwarming via de dubbelwandige panbodem en de zijwanden. Het verwarmingssysteem werkt met 1,5 bar druk (125°C) voor een snelle opwarming, Het gesloten systeem maakt bijvullen overbodig en blaast geen stoom af in de keuken.

Belangrijkste Gegevens

- De kookketel is toepasbaar voor koken, pocheren of stomen van vele soorten producten.
- Plein in de ketel kan het werken met Gastronorm bakken, die vergemakkelijken het laden en lossen.
- Ruime aftapkraan voor veilig en moeiteloos aftappen van het product.
- De geïsoleerde bovenrand voorkomt letsels van de gebruiker.
- Leegloopkraan is zeer eenvoudig te reinigen van de buitenkant.
- IPX6 waterdicht.
- De ingebouwde temperatuur sensor zorgt voor een nauwkeurig kookproces.
- USB poort voor het uploaden van recepten en software en het downloaden van HACCP gegevens.
- [NOT TRANSLATED]

Constructie

- Zowel de binnenketel als de dubbele mantel zijn vervaardigd van roestvrijstaal AISI316L, ontworpen voor werking met 1,5 bar druk.
- Het frame en de beplating zijn van roestvrijstaal AISI304.
- De veiligheidsklep voorkomt overdruk van de stoom in de dubbele mantel.
- De 2" aftapkraan maakt snel aftappen mogelijk.
- Optioneel voor te bereiden voor aansluiting op een energie optimalisering systeem.
- Minimale naden voor een betere reiniging van de zijwanden, om aan de hoogste hygiëne-eisen te voldoen.

Duurzaamheid



- De hoogwaardige thermische isolatie bespaart energie en houdt de omgevingstemperatuur laag.

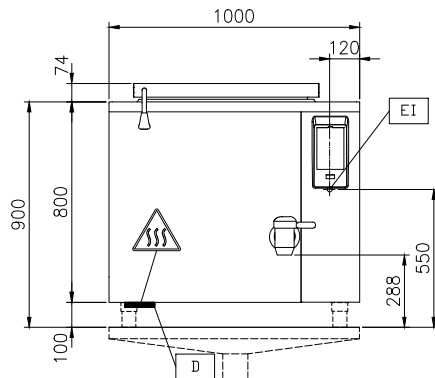
Optionele Accessoires

- Afvoerzeef kookketel 80L. PNC 910053
- Schrapper voor kookketel PNC 910058
- Geperforeerde inlegbodem 150lt en 200lt rechthoekige kookketel PNC 910182
- Inhangraam 1/1GN voor drukkookketel en drukbraadpan PNC 910191
- MANOMETER VOOR VASTE KOOKKETEL - LANG PNC 912120
- - NOT TRANSLATED - PNC 912468
- - NOT TRANSLATED - PNC 912469
- STOPCONTACT SCHUKO-16A / 230V INBOUW PNC 912470

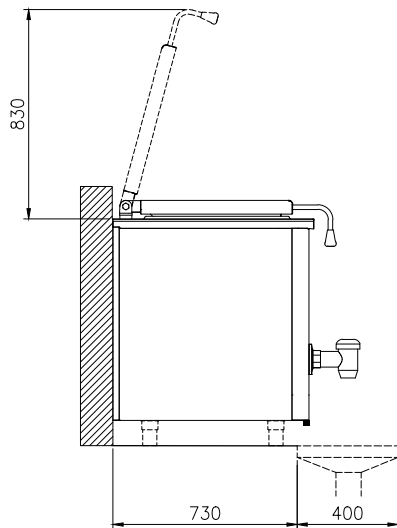
Gekeurd: _____

• STOPCONTACT SWISS TYP-23,16A/230V,INBOUW	PNC 912471	<input type="checkbox"/>
• STOPCONTACT SWISS TYP-23,16A/380V,INBOUW	PNC 912472	<input type="checkbox"/>
• - NOT TRANSLATED -	PNC 912473	<input type="checkbox"/>
• - NOT TRANSLATED -	PNC 912474	<input type="checkbox"/>
• - NOT TRANSLATED -	PNC 912475	<input type="checkbox"/>
• - NOT TRANSLATED -	PNC 912476	<input type="checkbox"/>
• - NOT TRANSLATED -	PNC 912477	<input type="checkbox"/>
• Aftapzeef met maatlat voor 200lt rechthoekige kookketel	PNC 912481	<input type="checkbox"/>
• Koppelrail rechts of links, voor 800mm diepe ProThermetic vaste apparaten of Thermaline apparaten, zonder opstaande rand	PNC 912500	<input type="checkbox"/>
• SET 4 POTEN VOOR PROTHERMETIC VAST 100MM	PNC 912701	<input type="checkbox"/>
• Kit energie opt/potvrij contact protherm	PNC 912737	<input type="checkbox"/>
• Werkschakelaar 60A, 10 mm ² . Uitsluitend montage af fabriek, gelijktijdig met levering kookketel of braadpan	PNC 912774	<input type="checkbox"/>
• EXT TOUCH PANEEL VR PROTHER VASTE APP	PNC 912783	<input type="checkbox"/>
• Koppelrail rechts, voor thermaline- ProThermetic 80 apparaten zonder opstaande rand	PNC 912971	<input type="checkbox"/>
• Koppelrail links, voor thermaline- ProThermetic 80 apparaten zonder opstaande rand	PNC 912972	<input type="checkbox"/>
• - NOT TRANSLATED -	PNC 913351	<input type="checkbox"/>
• - NOT TRANSLATED -	PNC 913396	<input type="checkbox"/>
• - NOT TRANSLATED -	PNC 913397	<input type="checkbox"/>
• - NOT TRANSLATED -	PNC 913420	<input type="checkbox"/>
• - NOT TRANSLATED -	PNC 913421	<input type="checkbox"/>
• - NOT TRANSLATED -	PNC 913429	<input type="checkbox"/>
• - NOT TRANSLATED -	PNC 913485	<input type="checkbox"/>
• - NOT TRANSLATED -	PNC 913486	<input type="checkbox"/>
• - NOT TRANSLATED -	PNC 913497	<input type="checkbox"/>
• - NOT TRANSLATED -	PNC 913498	<input type="checkbox"/>

Front aanzicht

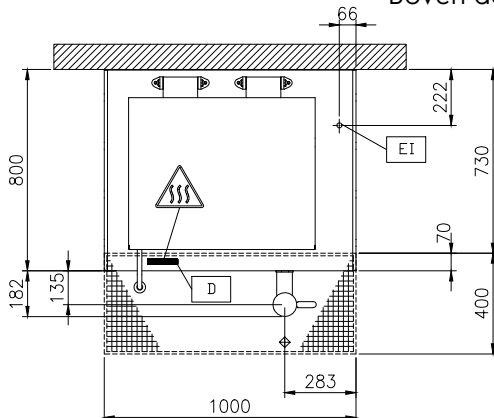


Zij aanzicht



CWII = Koud water invoer
 EI = Elektrische aansluiting
 HWI = Heet water invoer

Boven aanzicht



Elektrisch

Voltage:

586540 (PBEN20EEEO)

400 V/3N ph/50/60 Hz

Totaal vermogen:

30.2 kW

Installatie:

Geplaatst op bouwkundige sokkel, op stelpoten, Op Onderbouw, Rug-aan-rug opstelling

Opstelling:

Algemene Gegevens:

Configuratie: Rechthoekig, Bevestigd, Vrijstaand

Temperatuur minimaal: 50 °C

Temperatuur, maximaal: 110 °C

Rechthoekige kookketel, lengte: 686 mm

Rechthoekige kookketel, diepte: 571 mm

Rechthoekige kookketel, breedte: 556 mm

Afmetingen, extern, breedte: 1000 mm

Afmetingen, extern, diepte: 800 mm

Afmetingen, extern, hoogte: 800 mm

Gewicht, netto: 200 kg

Nuttige inhoud: 200 lt

Dubbelwandig deksel: ✓

Verwarmings type: Indirect